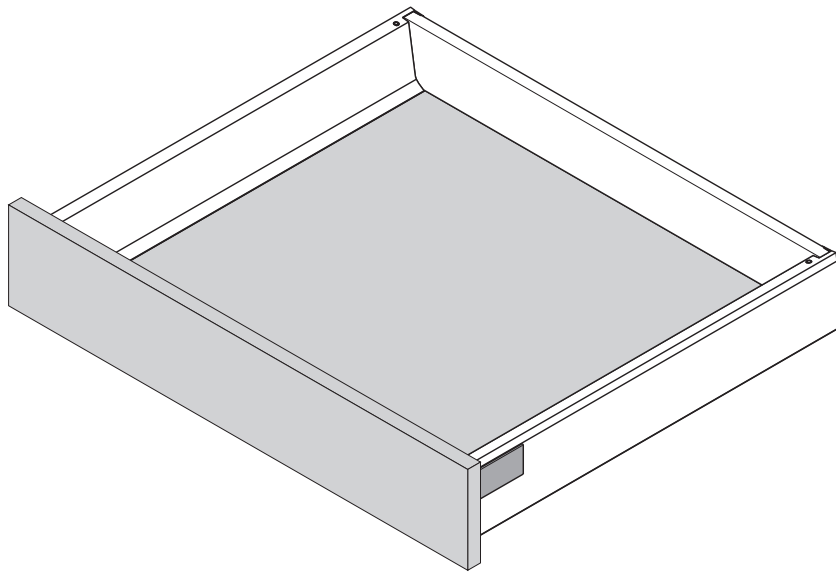


TANDEMBOX – A-Design

Schubkasten / Drawer / Tiroir / Cassetto / Cajón



Montageanleitung

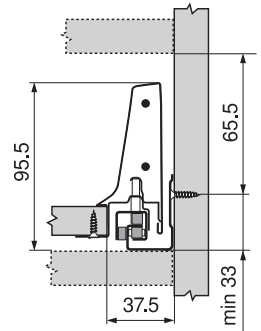
Assembly instruction

Notice de montage

Indicazioni di montaggio

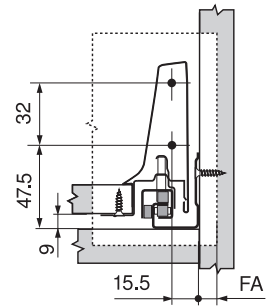
Instrucciones de montaje

Platzbedarf im Korpus / Space requirements in cabinet /
 Besoin d'encombrement dans le corps de meuble /
 Ingombro nel corpo mobile / Espacio ocupado

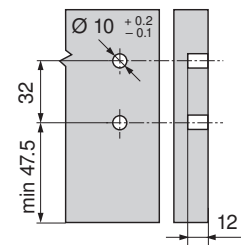


Einbaumaße Front für Schraubmontage / Installation dimensions for
 screw-on front / Cotes de montage de la face pour version à visser /
 Quote di montaggio per frontale con montaggio a vite / Cotas de
 montaje frente versión para atornillar

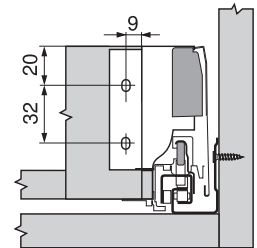
FA Frontaufschlag /
 Front overlay /
 Recouvrement /
 Battuta anta - sormonto /
 Recubrimiento del frente



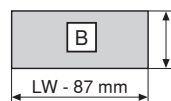
Einbohrmaße Front für INSERTA- und Pressmontage / Drilling dimensi-
 ons for INSERTA and knock-in front / Cotes de perçage de la face pour
 montage INSERTA et à frapper / Quote di foratura del frontale per mont.
 INSERTA e a pressione / Cotas de taladrado frente montaje-INSERTA y
 para prensar



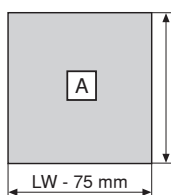
Einbaumaße Rückwand / Back installation dimensions / Cotes de
 montage du dos / Quote di montaggio schienale / Cotas de montaje
 trasera



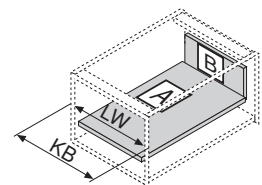
Zuschnittmaße für 16 mm Spanplatten / Cutting dim. for 16 mm chipboard /
 Débits des panneaux de 16 mm / Misure del taglio per pannelli di truciolato
 da 16 mm / Cotas de corte tableros aglo de 16 mm



Rückwand / Back / Dos /
 Schienale / Trasera
 84 mm

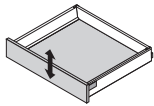
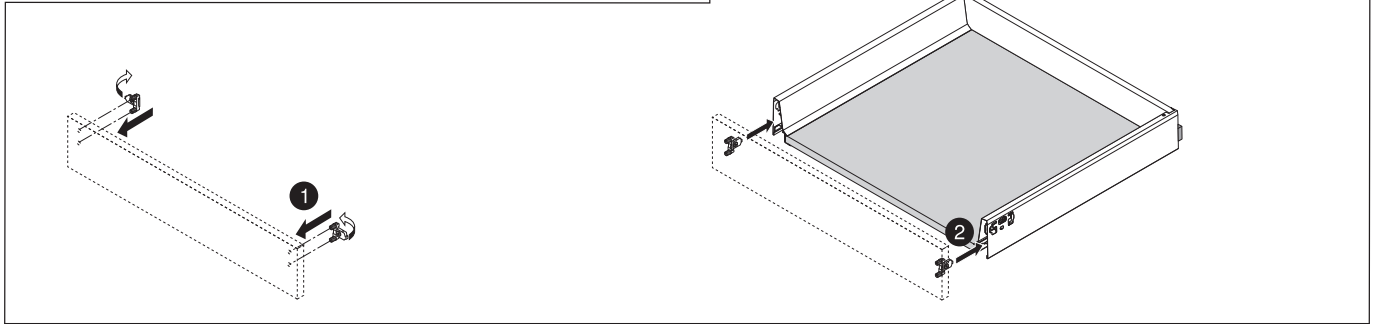


Boden / Base / Fond / Fondo / Fondo
 Holzrückwand / Chipboard back
 / Dos bois / Schienale in legno /
 Trasera en madera
 NL - 24 mm
 Stahlrückwand / Steel back / Dos
 acier / Schienale in acciaio / Trasera
 en acero
 NL - 22 mm

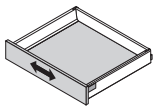
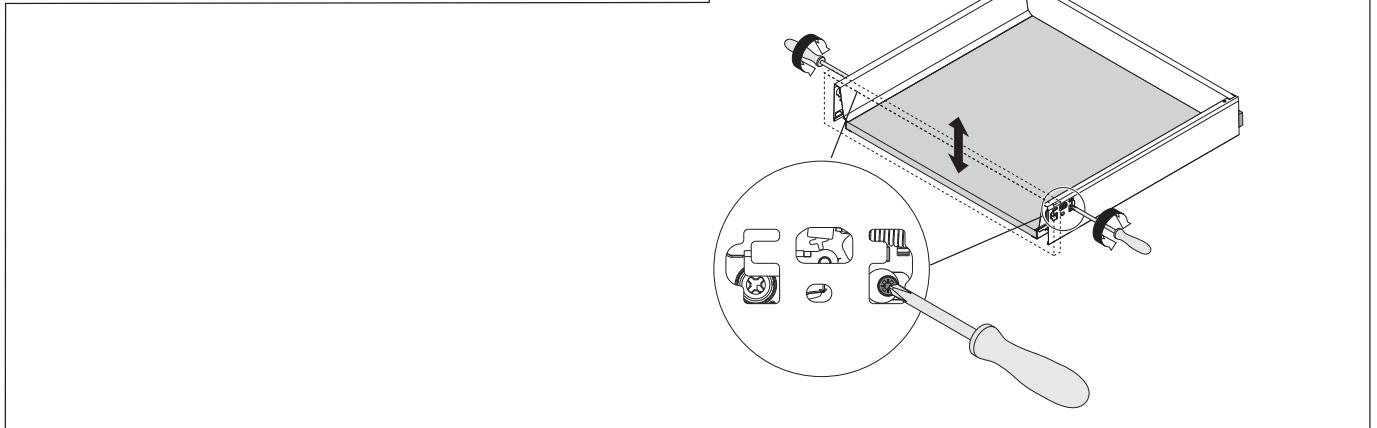


KB Korpusbreite / Cabinet Width /
 Largeur de corps de meuble /
 Larghezza corpo mobile / Ancho
 cuerpo de mueble
 LW Lichte Korpusweite / Inner
 cabinet width / Largeur intérieure
 du corps de meuble / Larghezza
 interna corpo mobile / Ancho
 interior de cuerpo de mueble
 NL Nennlänge / Nominal Length /
 Longueur nominale / Lunghezza
 nominale / Largo nominal

**Montage Front / assembly front/ montage de la face /
montaggio del frontale / montaje del frente**

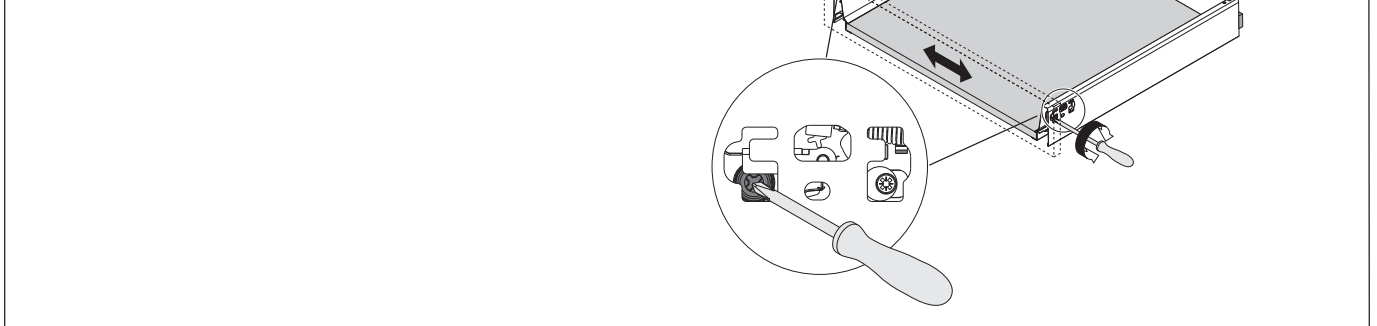


**Höhenverstellung / height adjustment /
réglage en hauteur / regolazione verticale /
ajuste en altura**

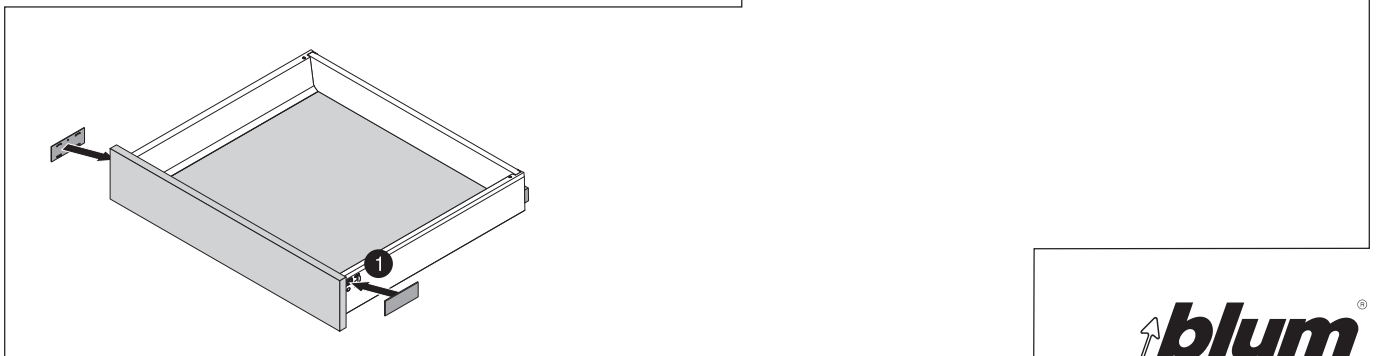


**Seitenverstellung / side Adjustment /
réglage latéral / regolazione laterale /
ajuste lateral**

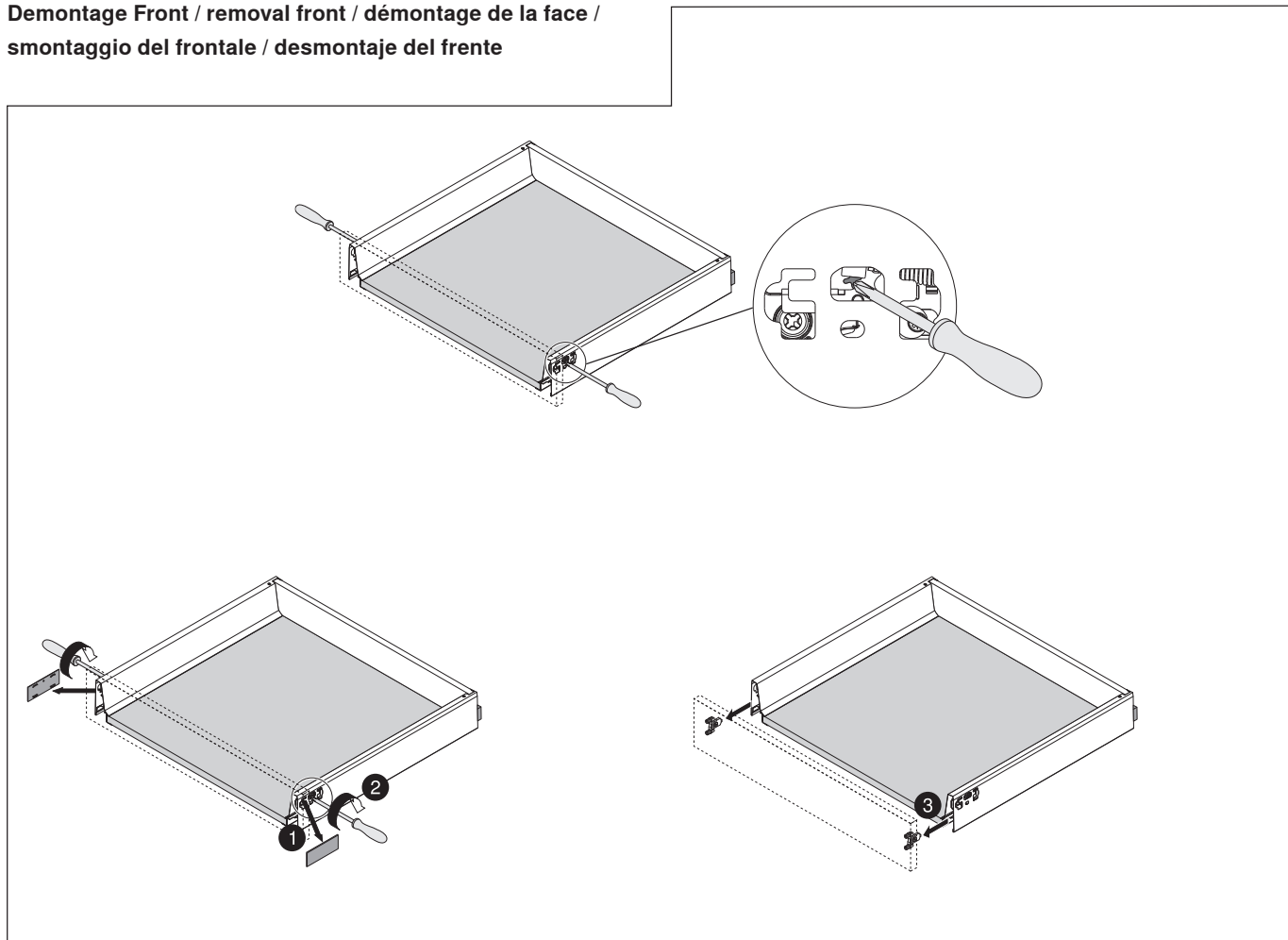
Beidseitige Verstellung erforderlich. / Both sides require adjustment. /
Réglage nécessaire des deux côtés. / È necessario eseguire la regolazione
su entrambi i lati. / Es posible realizar el ajuste por ambos lados.



**Montage Abdeckkappe / assembly cover cap / montage du cache /
montaggio della placchetta/ montaje de la tapa**



Demontage Front / removal front / démontage de la face /
smontaggio del frontale / desmontaje del frente



Julius Blum GmbH
Beschlägefabrik
6973 Höchst, Austria
Tel.: +43 5578 705-0
Fax: +43 5578 705-44
E-Mail: info@blum.com
www.blum.com

 **blum**[®]

Technische Änderungen vorbehalten / Subject to technical changes without notice / Modifications techniques réservées /
Con riserva di modifiche tecniche e del programma di produzione / Sujeto a modificaciones técnicas sin previo aviso

BAU0012448364 IDX: 00 IDNR: 856.768.0 MA-389/OML 10 .08
Copyright Blum